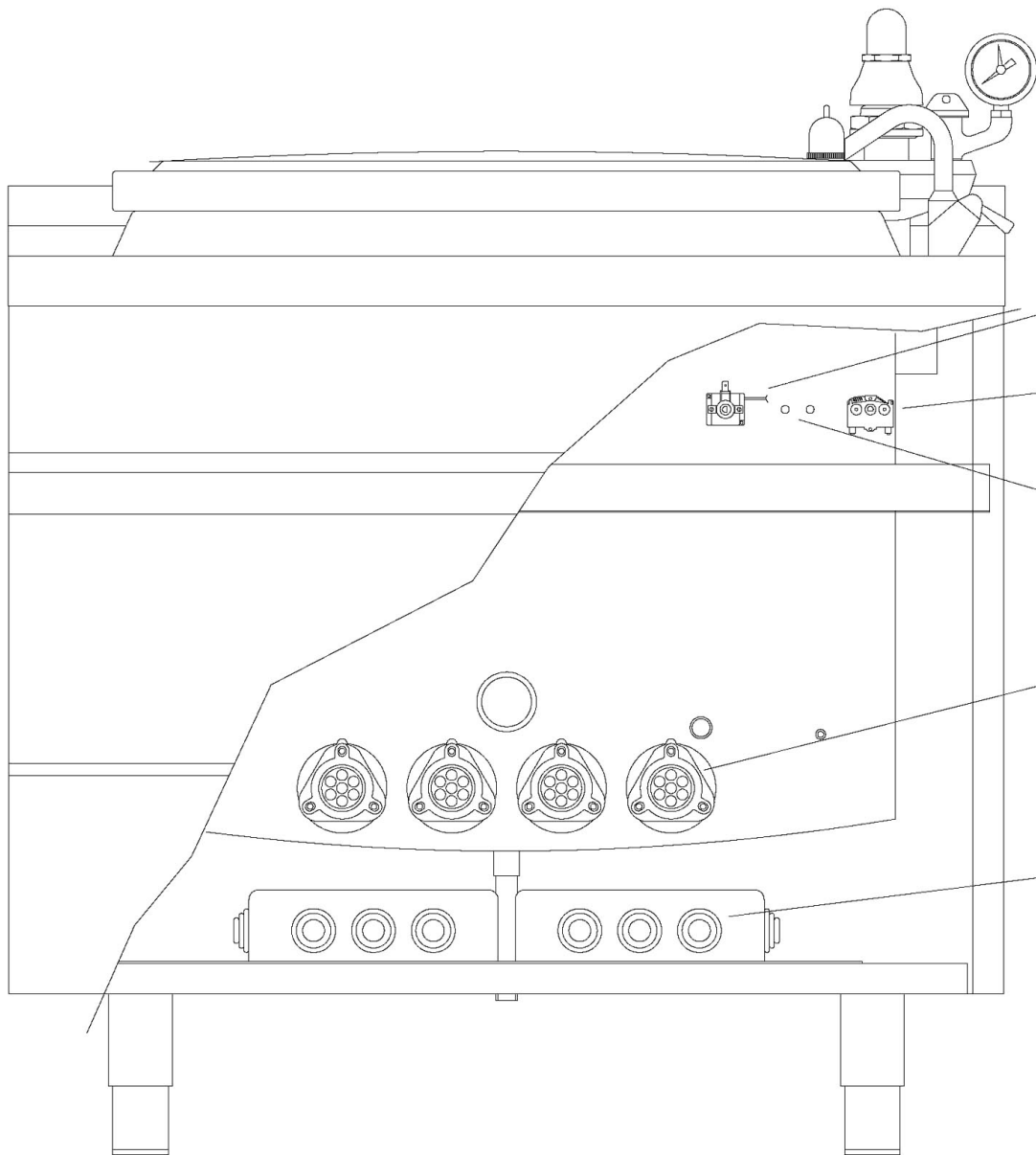


Pos.	Artikelbeschreibung	Description of item	Artikel Nr./ Item No.	Listenpreis/ List Price
1	Deckel f. 280021	Lid f. 280021	0SMP012200	1.245,70 €
	Deckel f. 280022/280023	Lid f. 280022/280023	0SMP0124	1.630,60 €
1a	Dichtung z. Deckel, 2 lfm f. 280021	Seal f. lid, 2 running meters f. 280021	0106003001	259,40 €
	Dichtung z. Deckel f. 280022/280023	Seal f. lid, f. 280022/280023	010600294	324,80 €
2	Scharnier z. Deckel f. 280021	Hinge f. lid f. 280021	020300086	924,00 €
	Scharnier z. Deckel f. 280022/280023	Hinge f. lid f. 280022/280023	020300108	924,00 €
3	Filter	Filter	030700123	131,00 €
4	Verlängerung z. Deckelgriff	Lid handle extension	020200014	34,70 €
5	Griff z. Deckel	Handle f. lid	020200013	9,90 €
6	Einlaufbogen D24, 200 mm	Water inlet bow D24, 200 mm	030200068	111,60 €
	Einlaufbogen D24, 300 mm	Water inlet bow D24, 300 mm	E030200069	163,70 €
7	Mischbatterie	Mixing batterie	030200077	436,40 €
8	Tragstück f. Ventil/Druckanzeiger	Holder f. valve/pressure indicator	030300070	149,40 €
9	Druckabfallventil 3/4 Zoll	Pressure waste valve 3/4"	030300060	126,90 €
10	Sicherheitsventil 0,5 bar	Safety valve 0,5 bar	030300008	423,00 €
11	Propfen 3/4 Zoll	Plug 3/4"	010400061	55,50 €
12	O-Ring, D 28	O-ring, D 28	010500110	2,00 €
13	Manometer 0-1 bar, 1/4 Zoll	Manometer 0-1 bar, 1/4"	018606	89,80 €
14	Verlängerung 1/2.3/4-3,8 Zoll	Extension 1/2.3/4-3,8"	030300071	96,60 €
15	Knebel f. Voll-/Halbleistung	Knob f. full/half power	020200007	9,90 €
16	Knebel f. Thermostat, 30 - 100 °C	Knob f. thermostat, 30 - 100 °C	020200006	14,90 €
17	Kontrolllampe grün	Green indicator light	040200152	8,50 €
18	Kontrolllampe orange	Orange indicator light	040200150	8,50 €
19	Armatur, kpl. 2 Zoll	Armature, cpl. 2"	030200198	532,10 €
20	Ring z. Ablasshahn 2 Zoll	Ring f. drain cock 2"	010200002	32,20 €
21	Dichtung, 2 Zoll	Sealing, 2"	033192	7,00 €
22	Nippel, 2 Zoll x 150	Nipple, 2" x 150	010400008	90,10 €
23	Kontrollhahn	Control cock	030200050	111,60 €
24	Fuß, 2 Zoll f. 280021/280022	Base, 2 " f. 280021/280022	020100020	29,70 €
	Fuß f. 280023	Base f. 280023	0SMP077200	257,40 €
37	Sicherheitsgruppe komplett f. 280021/280022	Safety group complete f. 280021/280022	036979	973,00 €
	Sicherheitsgruppe komplett f. 280023	Safety group complete f. 280023	049293	776,20 €
38	Griff f. Ablasshahn	Handle f. drain cock	042181	34,70 €



Elektro-Kochkessel, indirekte Beheizung
Artikel-Nr.: 280021, 280022, 280023

Ersatzteilliste
10.03.2015



36

25

26

27

29

28

30

31

32

33

34

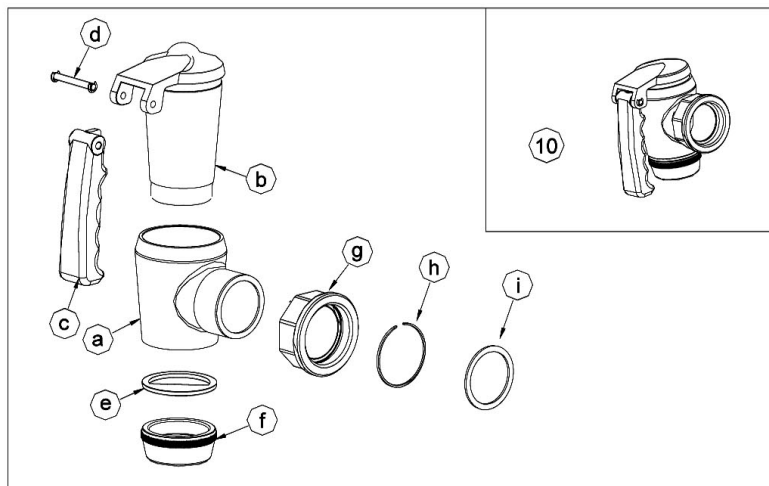
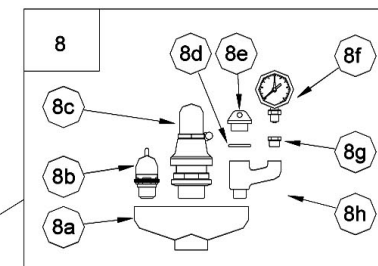
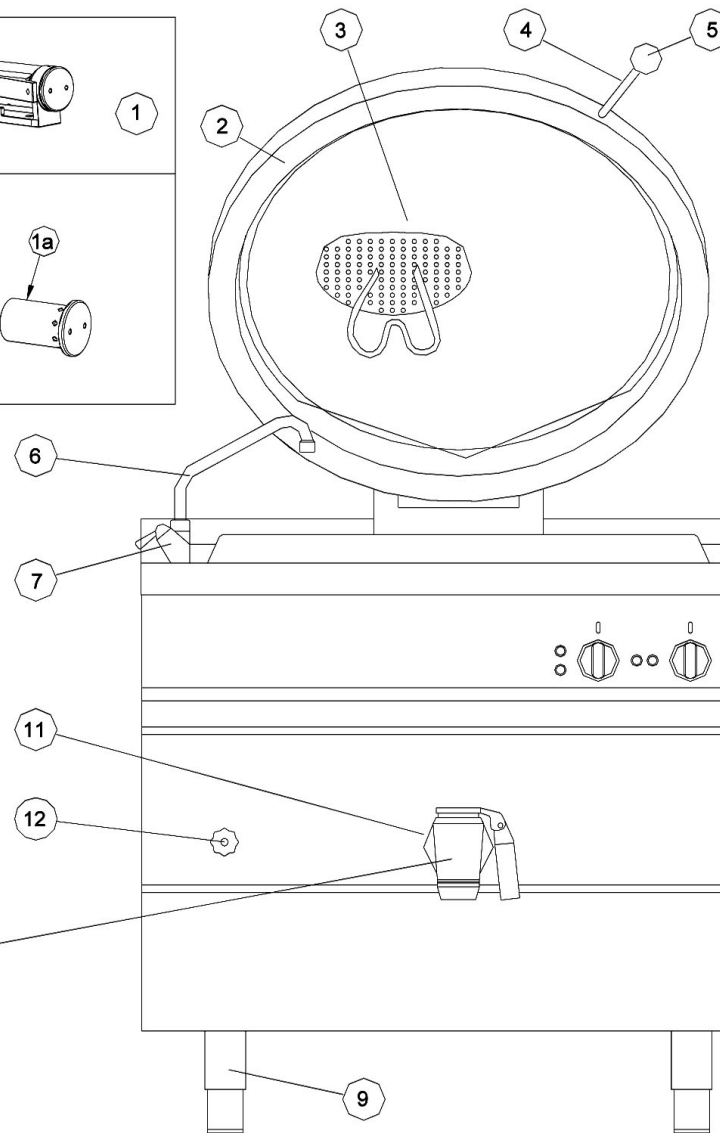
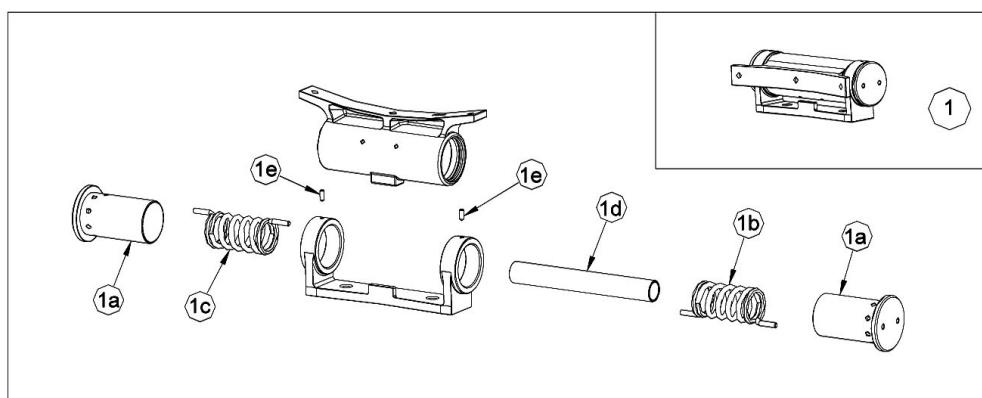
35

Pos.	Artikelbeschreibung	Description of item	Artikel Nr./ Item No.	Listenpreis/ List Price
25	Thermostat	Thermostat	040100050	93,00 €
26	Nockenschalter	Change over switch	040100004	81,60 €
27	Neonleuchte	Neon lamp	n.m. lieferbar/n. available	
28	O-Ring z. Heizkörper	O-ring f. heating element	010500100	3,30 €
29	Heizkörper, 8000 W	Heating element, 8000 W	040400040	263,40 €
	Heizkörper, 9000 W	Heating element, 9000 W	040400042	303,00 €
30	Sicherheitsthermostat	Safety thermostat	040100062	161,70 €
31	Schütz	Contactora	040100023	151,50 €
32	Anschlussklemme	Terminal clamp	040200040	11,30 €
33	Klammer, Phase, 3-polig	Three-pole clamp, phase	040200010	41,60 €
34	Klammer, Neutral, 1-polig	Single-pole clamp, neutral	040200020	19,80 €
35	Klammer, Masse, 1-polig	Single-pole clamp, ground	040200030	33,50 €
36	Niveauregler	Level regulator	06041043	172,70 €
o. Abb./ no pic.	O-Ring z. Ablasshahn	O-ring f. drain cock	010500084	14,10 €
	Feder f. Deckel, links	Spring for lid, left side	020500052	32,20 €
	Feder f. Deckel, rechts	Spring for lid, right side	020500054	32,20 €
	Winkel f. Anzeigenröhrchen	Angle f. degree tube	010400148	21,10 €
	Füllstandsanzeigerohr	Degree tube	010600350	13,70 €
	Relaisplatine f. autom. Befüllung für 280021	Relay circuit board f. autom. filling f. 280021	04010031	74,50 €



Validita' esploso
Exploded view validity
Gültigkeit der explosionszeichnung
Validité de la vue éclatée

MOD.	Da nr.matr. From serial number Ab Gerätenummer Du nr. d'immatr.	A nr.matr. To serial number Bis Gerätenummer Au nr. d'immatr.
280021	024144NH25/2009	
280022	024142NH25/2009	
280023	025999OE19/2010	



Pos.	Artikelbeschreibung	Description of item	Artikel Nr./ Item No.	Listenpreis/ List Price
1	Scharnier z. Deckel f. 280021	Hinge f. lid f. 280021	020300086	924,00 €
	Scharnier z. Deckel f. 280022/280023	Hinge f. lid f. 280022/280023	020300108	924,00 €
1a	Scharnierangel	Hinge	020300087	159,60 €
1b	Feder, rechts f. 280021	Right spring f. 280021	E020500044	38,40 €
	Feder, rechts f. 280022/280023	Right spring f. 280022/280023	020500048	41,60 €
	Feder, links f. 280021	Left spring f. 280021	E020500046	38,40 €
	Feder, links f. 280022/280023	Left spring f. 280022/280023	020500050	41,60 €
1d	Rohr	Tube	Auf Anfr./On req.	
1e	Inbusschraube M6	Socket screw M6	Auf Anfr./On req.	
2	Deckel f. 280021	Lid f. 280021	0SMP012200	1.245,70 €
	Deckel f. 280022/280023	Lid f. 280022/280023	0SMP0124	1.630,60 €
3	Filter	Filter	030700122	35,90 €
4	Verlängerung z. Deckelgriff	Lid handle extension	020200014	34,70 €
5	Griff z. Deckel	Handle f. lid	020200013	9,90 €
6	Einlaufbogen D24, 200 mm	Water inlet bow D24, 200 mm	030200068	111,60 €
	Einlaufbogen D24, 300 mm	Water inlet bow D24, 300 mm	E030200069	163,70 €
7	Mischbatterie	Mixing batterie	030200077	436,40 €
8	Sicherheitsgruppe komplett	Safety group complete	049293	776,20 €
8a	Tragstück f. Ventil/Druckanzeiger	Holder f. valve/pressure indicator	030300070	149,40 €
8b	Druckabfallventil 3/4 Zoll	Pressure waste valve 3/4"	030300060	126,90 €
8c	Sicherheitsventil 0,5 bar	Safety valve 0,5 bar	030300008	423,00 €
8d	O-Ring, D 28	O-ring, D 28	010500110	2,00 €
8e	Propfen 3/4 Zoll	Plug 3/4"	010400061	55,50 €
8f	Manometer 0-1 bar, 1/4 Zoll	Manometer 0-1 bar, 1/4"	018606	80,80 €
8g	Reduziernippel 3/8 Zoll M-1/4 Zoll F	Reduction nipple 3/8" M - 1/4" F	Auf Anfr./On req.	
8h	Verlängerung 1/2.3/4-3,8 Zoll	Extension 1/2.3/4-3,8"	030300071	96,60 €
9	Fuß, 2 Zoll f. 280021/280022	Base, 2 " f. 280021/280022	020100020	29,70 €
	Fuß f. 280023	Base f. 280023	0SMP077200	257,40 €
10	Armatur, kpl. 2 Zoll	Armature, cpl. 2"	030200198	532,10 €
10a	Gehäuse Hahn	Body tap	Auf Anfr./On req.	
10b	Hahn innenteil konisch	Conical male	Auf Anfr./On req.	
10c	Griff, thermisch-isoliert	Handle, termal-insulated	030200182	24,80 €
10d	Bolzen	Pin	E030200184	17,40 €
10e	Ring	Ring	Auf Anfr./On req.	
10f	Schließmutter	Locking nut	Auf Anfr./On req.	
10g	Anschlussmutter 2 Zoll	Revolving tap 2"	Auf Anfr./On req.	
10h	Haltering	Holding ring	Auf Anfr./On req.	
10i	Dichtung Teflon D60 x 46 x 2	Gasket Teflon D60 x 46 x 2	Auf Anfr./On req.	
11	Ring z. Ablasshahn 2 Zoll	Ring f. drain cock 2"	010200002	32,20 €
12	Kontrollhahn	Control cock	030200050	111,60 €



Elektro-Kochkessel, indirekte Beheizung
Artikel-Nr.: 280021, 280022, 280023

Ersatzteilliste
10.03.2015

